

1	2	3	4	5	6	7	8	9
160	82	Пр2005-14.231		1	1	1	Кронштейн рамы спинки переднего сиденья левый	Front seat back frame l.h. bracket
	83	Пр2000-14.505		1	1	1	Ограничитель ленты 1,8 x 55-10ЮА	Limiter band 1.8x55-10ЮА
	84	Пр2005-24.231		1	1	1	Кронштейн рамы спинки переднего сиденья правый	Front seat back frame r.h. bracket
	85	Пр2005-14.203		1	1	1	Синхронизатор механизма наклона	Rake adjuster synchronizer
	86	Пр2005-14.202		1	1	1	Перемычка	Dam
	87	Пр2005-14.210		1	1	1	Механизм регулирования наклона спинки переднего сиденья левый	Front seat back l.h. rake adjuster
	88	Пр2005-24.210		1	1	1	Механизм регулирования наклона спинки переднего сиденья правый	Front seat back r.h. rake adjuster
	89	201426-П29		4	4	4	Болт М8х20	Bolt M8x20
	90	Пр2010-10.001		1	1	1	Ручка механизма регулирования наклона спинки сиденья	Front seat back rake adjuster knob
	91	1/06154/70		1	1	1	Шайба 6	Washer 6
	92	Пр2005-15.000		1	1	1	Держатель ручки в сборе	Knob holder in assy
	93	2108-6814242		1	1	1	Прокладка ручки механизма регулирования наклона спинки сиденья	Front seat back rake adjuster knob gasket
	99	Пр2005-10.010		4	4	4	Кнопка облицовки	Lining tack
	93	Пр2005-10.004		1	1	1	Облицовка механизма наклона левая	Rake adjuster l.h. lining
	94	Пр2005-20.004		1	1	1	Облицовка механизма наклона правая	Rake adjuster r.h. lining
Подгруппа 6850. Сиденье трехместное в сборе Subgroup 6850. Three-Person Seat in Assy								
161	1	469-6850010-10	45 4316 3939	1	1	1	Сиденье в сборе	Seat in assy
	2	469-6800210-02	45 4316 3459	3	3	3	Спинка сиденья в сборе	Seat back in assy
	3	1/32762/01	45 9962 2395	18	18	18	Винт М6х16	Screw M6x16
	4	252004-П29	45 9811 1205	21	21	21	Шайба 6	Washer 6
	13	469-6800110-02	45 4316 3450	3	3	3	Подушка	Cushion
	14	51-1602070	45 3114 0847	2	2	2	Буфер упора	Stop buffer
	15	252003-П29	45 9811 1204	4	4	4	Шайба 5	Washer 5
	16	240820-П29	45 9642 1018	4	4	4	Винт 4x18	Screw 4x18
	17	469-7500024	45 4316 1519	2	2	2	Облицовка буфера упора сиденья	Seat stop buffer lining
	18	1/32764/01	45 9962 2402	3	3	3	Винт М6х20	Screw M6x20
	33	252155-П2	45 9816 6006	4	4	4	Шайба 8 пружинная	Spring washer 8
	35	258039-П29	45 9871 1050	2	2	2	Шплинт 3,2x20	Cotter 3.2x20
	36	220165-П29	45 9432 1140	4	4	4	Винт М8х20	Screw M8x20
	37	260056-П29	45 9862 1057	2	2	2	Палец 10x25	Pin 10x25
	38	469-6850020	45 4316 2168	2	2	2	Кронштейн	Bracket

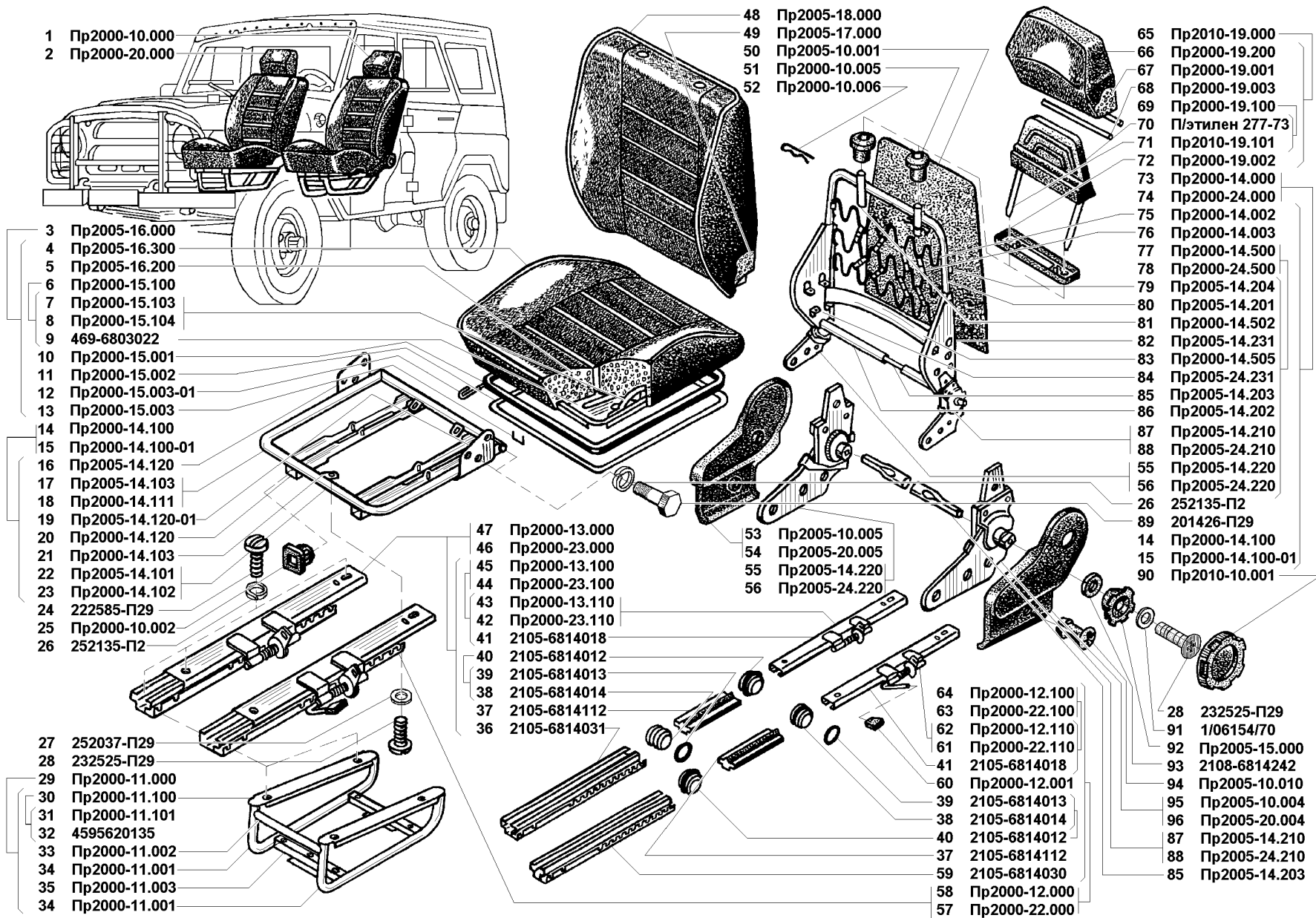


Рис. 160. Сиденье водителя в сборе (6800*)

Fig. 160. Driver seat in assy (6800*)

1	2	3	4	5	6	7	8	9
Подгруппа 6851. Остов трехместного сиденья Subgroup 6851. Three-Person Seat Frame								
161	5	469-6851010-10	45 4316 3941	1	1	1	Остов сиденья в сборе	Frame in assy
	12	469-6851020	45 4316 1473	1	1	1	Основание сиденья	Seat base
Подгруппа 6854. Фиксатор трехместного сиденья Subgroup 6854. Three-Person Seat Lock								
161	14	51-1602070	45 3114 0847	2	2	2	Буфер	Buffer
	20	1/37694/50	45 9979 5233	4	4	4	Заклепка 5x10	Rivet 5x10
	21	469-6854110-10	45 4316 3930	1	1	1	Фиксатор трехместного сиденья правый	Three-person seat r.h. lock
	22	469-6854111-10	45 4316 3931	1	1	1	Фиксатор трехместного сиденья левый	Three-person seat l.h. lock
	23	469-7500262-10	45 4316 2187	2	2	2	Ручка фиксатора	Lock handle
	24	258362-П29	45 9842 1043	2	2	2	Штифт 3x12	Set pin 3x12
	25	469-7500264	45 4316 1848	2	2	2	Пружина фиксатора	Lock spring
	26	469-7500256	45 4316 2185	2	2	2	Фиксатор	Lock
	27	469-7500266	45 4316 2188	2	2	2	Пружина буфера	Buffer spring
	28	2101-1601282	45 4213 0306	4	4	4	Заклепка 4,8x8	Rivet 4.8x8
	29	469-6854120-10	45 4316 3932	1	1	1	Кронштейн фиксатора правый	Lock r.h. bracket
	30	469-6854121-10	45 4316 3933	1	1	1	Кронштейн фиксатора левый	Lock l.h. bracket
	31	201454-П29	45 9346 1520	4	4	4	Болт М8x16	Bolt M8x16
	32	252005-П29	45 9811 1206	6	6	6	Шайба 8	Washer 8
	33	252155-П2	45 9816 6006	4	4	4	Шайба 8 пружинная	Spring washer 8
	34	250510-П29	45 9553 1055	2	2	2	Гайка М8	Nut M8
Подгруппа 6855. Спинка трехместного сиденья Subgroup 6855. Three-Person Seat Back								
161	6	469-6855020-10	45 4316 3936	1	1	1	Основание спинки правое	Seat back r.h. base
	7	469-6855021-10	45 4316 3937	1	1	1	Основание спинки левое	Seat back l.h. base
	8	352903-П29	45 9964 1018	1	1	1	Заклепка 12	Rivet 12
	9	352902-П29	45 9964 1015	1	1	1	Заклепка 9	Rivet 9
	10	252007-П29	45 9811 1208	5	5	5	Шайба 12	Washer 12
	11	252006-П29	45 9811 1207	1	1	1	Шайба 10	Washer 10
	15	252003-П29	45 9811 1204	2	2	2	Шайба 5	Washer 5
	19	469-7500050	45 4316 1520	2	2	2	Ремень крепления спинки	Back fastening belt
	20	1/37694/50	45 9979 5233	2	2	2	Заклепка 5x10	Rivet 5x10
Подгруппа 6850.+ Сиденье трехместное Subgroup 6850.+ Three-Person Seat								
162	1	Пр2000-30.000		1	1	1	Сиденье трехместное	Three-person seat

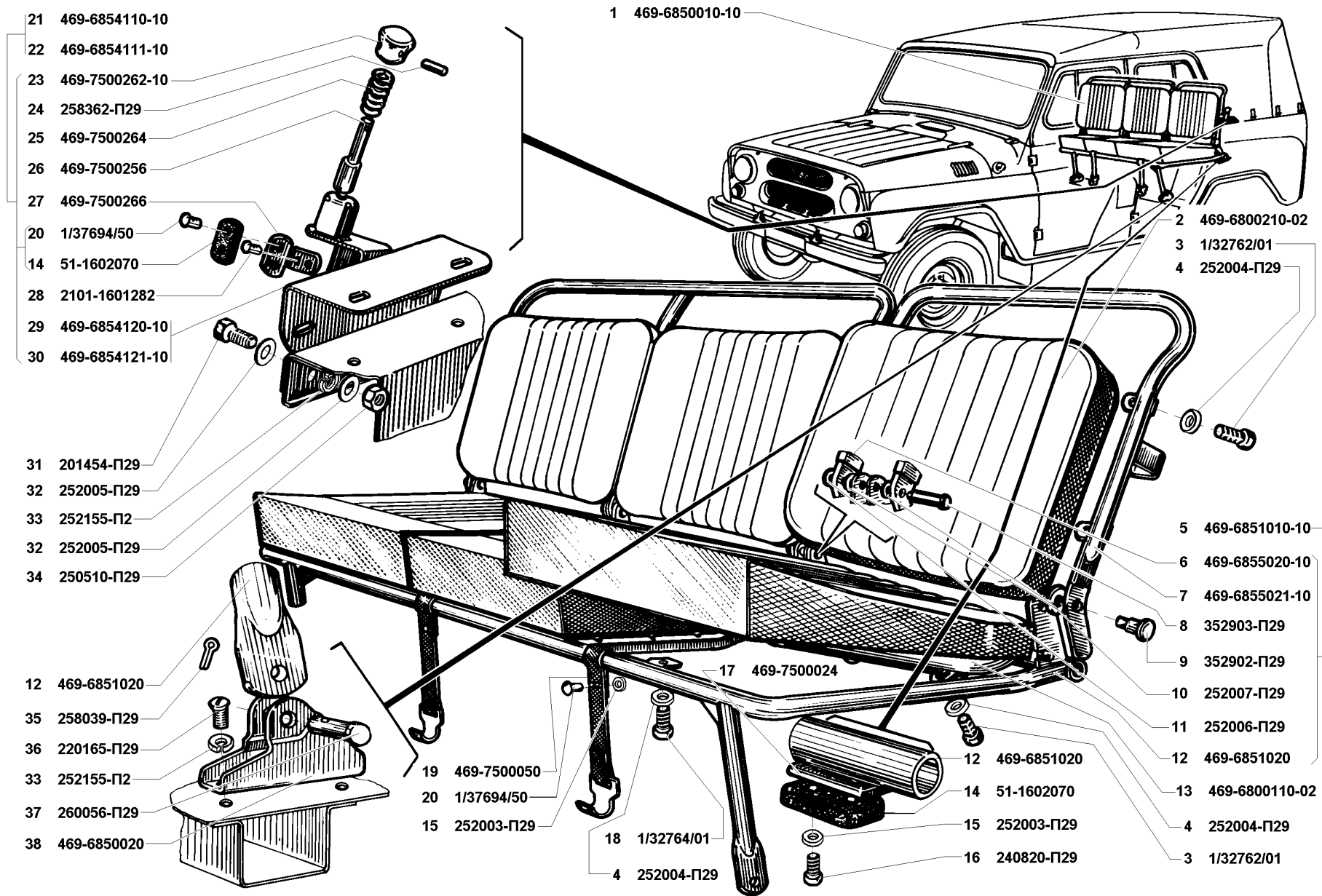


Рис. 161. Сиденье трехместное в сборе (6850), осто́в трехместного сиденья (6851), фиксатор трехместного сиденья (6854), спинка трехместного сиденья (6855)

Fig. 161. Three-person seat in assy (6850), three-person seat frame (6851), three-person seat lock (6854), three-person seat back (6855)

1	2	3	4	5	6	7	8	9
162	2	Пр2010-19.000		3	3	3	Подголовник	Headrest
	3	Пр2000-19.200		3	3	3	Обивка подголовника	Headrest upholstery
	4	Пр2000-19.001		3	3	3	Набивка подголовника	Headrest padding
	5	Пр2000-19.003		6	6	6	Пруток крепления обивки подголовника	Headrest upholstery rod
	6	Пр2010-19.100		3	3	3	Каркас подголовника	Headrest frame
	7	277-73		3	3	3	Полиэтилен 10803-20	Polyethylene 10803-20
	8	Пр2010-19.101		3	3	3	Стойка подголовника	Headrest post
	9	Пр2000-19.002		3	3	3	Облицовка подголовника	Headrest lining
	10	Пр2000-31.000		1	1	1	Остов трехместного сиденья	Three-person seat frame
	11	Пр2000-31.200		1	1	1	Основание спинки трехместного сиденья правое	Three-person seat back r.h. base
	12	Пр2000-31.206		2	2	2	Упор спинки трехместного сиденья	Three-person seat back stop
	13	Пр2000-14.502		6	6	6	Направляющая подголовника	Headrest guide
	14	Пр2000-14.503		4	4	4	Скоба крепления подголовника	Headrest fastening clamp
	15	Пр2000-31.201		1	1	1	Рама спинки трехместного сиденья правая	Three-person seat back r.h. frame
	16	Пр2000-31.202		1	1	1	Поперечина правого основания спинки трехместного сиденья	Three-person seat back r.h. base cross-member
	17	Пр2000-31.207		2	2	2	Скоба крепления панели спинки трехместного сиденья	Three-person seat back panel clamp
	18	Пр2000-31.204		4	4	4	Кронштейн основания спинки боковой	Back base side bracket
	19	Пр2000-31.205		8	8	8	Скоба крепления панели спинки трехместного сиденья	Three-person seat back panel clamp
	20	Пр2000-31.203		1	1	1	Кронштейн правого основания спинки трехместного сиденья	Three-person seat back r.h. base bracket
	21	Пр2000-31.300		1	1	1	Основание спинки трехместного сиденья левое	Three-person seat back l.h. base
	22	Пр2000-31.301		1	1	1	Рама спинки трехместного сиденья левая	Three-person seat back l.h. frame
	23	352902-П29		3	3	3	Закlepка специальная 12x9x20	Special rivet 12x9x20
	24	Шайба 12.01.016		5	5	5	Шайба 12	Washer 12
	25	352903-П29		1	1	1	Закlepка специальная 12x9x46	Special rivet 12x9x46
	26	Шайба 10.01.016		1	1	1	Шайба 10	Washer 10
	27	Пр2000-31.100		1	1	1	Основание трехместного сиденья	Three-person seat base
	28	Пр2000-31.130		1	1	1	Кронштейн основания средний	Base middle bracket
	29	Пр2000-31.105		6	6	6	Скоба крепления подушки трехместного сиденья	Three-person seat cushion fastening clamp
	30	Пр2000-31.120		1	1	1	Кронштейн основания боковой левый	Base middle l.h. bracket
	31	Пр2000-31.104		1	1	1	Поперечина рамы трехместного сиденья	Three-person seat frame cross-member
	32	Пр2000-31.102		1	1	1	Рама основания трехместного сиденья	Three-person seat base frame
	33	Пр2000-31.120-01		2	2	2	Кронштейн основания боковой правый	Base side r.h. bracket
	34	Пр2000-31.103		2	2	2	Планка основания трехместного сиденья	Three-person seat base strip
	35	Пр2000-31.101		2	2	2	Держатель фиксатора спинки трехместного сиденья	Three-person seat back lock holder
	36	Пр2000-31.106		3	3	3	Скоба крепления подушки трехместного сиденья	Three-person seat cushion fastening clamp